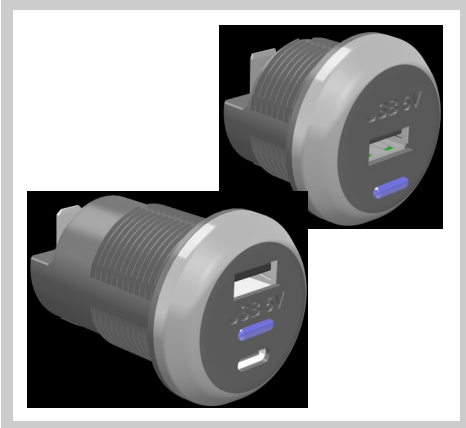


# OPERATING & ASSEMBLY INSTRUCTIONS

## USB Power Supply



TEL: +44 (0) 1202 715 517 • sales@alfatronix.com

## SAFETY

### ■ SAFETY

- The device must not be exposed to severe mechanical shocks.
- The device must not be exposed to extreme temperature, direct sunlight or vigorous vibration.
- The device may only be used within a dry environment, such as a vehicle.
- Do not spray liquid in front of the USB connector.
- Do not install this device in the proximity of hot vehicle parts.
- The wiring harness should be protected by fuses.
- Observe the magnitude and polarity of the input voltage when installing, incorrect polarity of the input could damage the circuit.
- Isolate the circuit before you connect or remove the device.
- Never open the device casing and never repair it. The device must be replaced if it is damaged.

### ■ FUSING

Each PVPro/PVPWp/PV65R/PV-USB2 must be fused individually: 12/24V input voltage = 2A fuse

## CONTENTS

### ■ PACKING CONTENTS

- i/iii. PVPro/PVPWp/PV65R -S/-D/-A/-AA/-C/-CC/-AC/;**
- 1 x USB Charger, 2 x Crimp Connectors, 1 x Standard Ring, 1 x Nut, 1 x Washer
- ii/iv. PVPro/PVPWp/PV65R -SF/-DF/-AF/-AAF/-CF/-CC/-ACF/;**
- 1 x USB Charger, 2 x Crimp Connectors, 1 x Bezel Back, 1x Bezel Ring, 3x Screws
- v. PV-USB2**
- 1 x PV-USB2, 4 x Cable-ties, 2 x Crimp Connectors, 2 x Sticky pads

## SÉCURITÉ

### ■ SÉCURITÉ

- Tenir l'appareil éloigné de tout choc mécanique.
- Ne pas exposer l'appareil à des températures extrêmes, au soleil direct ou à d'importantes vibrations.
- Ne vaporiser pas de liquide devant le connecteur USB.
- L'appareil ne doit être utilisé que dans un environnement sec, comme un véhicule.
- Ne pas installer l'appareil dans un véhicule à haute température.
- La sangle de connexion doit être protégée par des fusibles.
- Veillez à la puissance électrique et la polarité de la tension de sortie lors de l'installation. Une polarité incorrecte de sortie pourrait entraîner des dommages au circuit.
- Isoler le circuit avant de connecter ou de démonter l'appareil.
- Ne jamais ouvrir l'appareil ou tenter de le réparer. L'appareil doit être remplacé en cas de dommage.

### ■ FUSIBLE

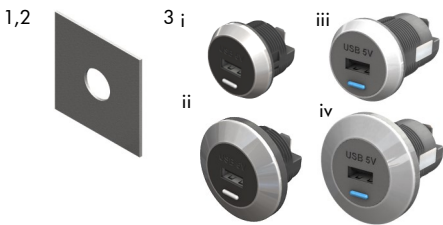
Chaque PVPro/PVPWp/PV65R/PV-USB2 doit être individuellement protégé par un fusible: Tension d'entrée 12/24V = Fusible de 2A

## CONTENU

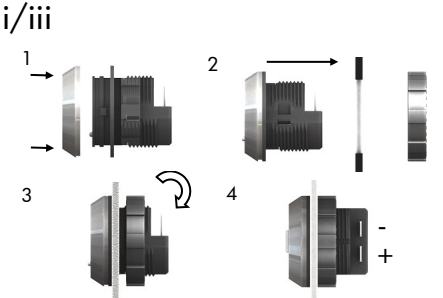
### ■ CONTENU

- i/iii. PVPro/PVPWp/PV65R -S/-D/-A/-AA/-C/-CC/-AC/;**
- 1 x Chargeur USB, 2 x Bornes Plates Encliquetables, 1 x Anneau standard, 1 x Ecrou, 1 x Rondelle
- ii/iv. PVPro/PVPWp/PV65R -SF/-DF/-AF/-AAF/-CF/-CC/-ACF/;**
- 1 x Chargeur USB, 1 x Façade arrière, 1 x Anneau de façade, 3 x Vis
- v. PV-USB2**
- 1 x PV-USB2, 4 x Serre-câble, 2 x Bornes Plates Encliquetables, 2 x Autocollants

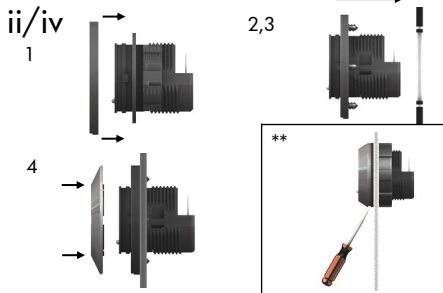
### PVPro/PVPWp/PV65R



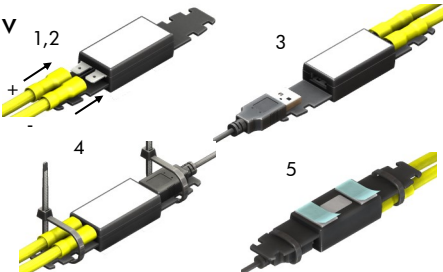
### PVPro/PVPWp/PV65R -S/-D/-A/-AA/-C/-CC/-AC



### PVPro/PVPWp/PV65R -SF/-DF/-AF/-AAF/-CF/-CC/-ACF



### PV-USB2



## ASSEMBLY

### ■ ASSEMBLY (PVPro / PVPWp / PV65R)

1. Isolate the circuit before you connect or disconnect the device.
2. Choose a suitable mounting surface ensuring nothing behind can be damaged, then drill a Ø30mm hole.
3. Choose installation method, either; Standard Ring (i/iii) or Front fitting (ii/iv).
4. Connect input positive to the terminal indicated +, connect the input negative to the terminal indicated -.

### i/iii. PVPro/PVPWp/PV65R -S/-D/-A/-AA/-C/-CC/-AC/;

1. Press 'Standard Ring' over front of USB Charger, ensuring the slot is at the bottom.
2. Insert body through the hole.
3. Tighten the nut onto back of body ensuring front is aligned.

### ii/iv. PVPro/PVPWp/PV65R -SF/-DF/-AF/-AAF/-CF/-CC/-ACF/;

1. Place bezel over the USB Charger.
2. Mark screw hole positions. Install through Ø30mm hole and screw into position.
3. Press 'Bezel Ring' over front of the USB Charger, ensuring the slot is at the bottom.

### ■ ASSEMBLY

#### v. PV-USB2

1. Isolate the circuit before you connect or disconnect the device.
2. Connect input positive to the terminal indicated +, connect the input negative to the terminal indicated -.
3. Insert USB plug into USB socket (this will be stiffer than a standard USB socket to help keep plug in place).
4. Secure all wires with cable-ties.
5. Secure unit with either cable-ties or double sided sticky pads (supplied).

## ASSEMBLAGE

### ■ ASSEMBLAGE (PVPro / PVPWp / PV65R)

1. Isoler le circuit avant la connexion ou déconnexion de l'appareil.
2. Choisissez une surface de montage adéquate en vous assurant que rien ne risque d'être endommagé derrière, ensuite percer un trou de Ø30mm.
3. Choisissez la méthode d'installation, soit; anneau standard (i/iii) ou façade (ii-iv).
4. Brancher l'entrée positive sur la borne indiquée +, brancher l'entrée négative sur la borne indiquée -.

### i/iii. PVPro/PVPWp/PV65R -S/-D/-A/-AA/-C/-CC/-AC/;

1. Presser l'anneau de façade sur le devant du Chargeur USB, en vous assurant que l'encoche est en bas.
2. Insérer le corps du convertisseur dans le trou.
3. Serrer l'écrou à l'arrière du corps du convertisseur en vous assurant que l'avant est bien carré.

### ii/iv. PVPro/PVPWp/PV65R -SF/-DF/-AF/-AAF/-CF/-CC/-ACF/;

1. Placer la façade sur le Chargeur USB.
2. Marquer les positions des trous de vis.
3. Installer dans le trou de Ø30mm et visser en position. Presser l'anneau de façade sur le devant du Chargeur USB, en vous assurant que l'encoche est en bas.

### ■ ASSEMBLAGE

#### v. PV-USB2

1. Isoler le circuit avant la connexion ou déconnexion de l'appareil.
2. Brancher l'entrée positive sur la borne indiquée +, brancher l'entrée négative sur la borne indiquée -.
3. Insérer le connecteur USB dans la prise USB (Cela sera plus rigide qu'une prise standard USB, afin de garantir un meilleur maintien du connecteur en place).
4. Fixer tous les câbles avec des attaches autobloquantes.
5. Fixer le produit avec les attaches autobloquantes ou les autocollants double-face fournis.

## INFORMATION

### ■ FEATURES

- 12V & 24V systems compatible (9-32Vdc), 5Vdc output voltage
- Apple and Android auto-detect, Supplied with FASTON crimp connectors
- TECHNICAL DATA

Part Number	Outputs	Current	Input Voltage	Output Voltage	Dimensions	Weight	IP Rating
PVPro-S/A	1	2.1A	9-32Vdc	5Vdc	Ø37x33mm	20g	IP30
PVPro-D/AA	2	3.0A	9-32Vdc	5Vdc	Ø37x33mm	28g	IP30
PVPro-C	1	3.0A	9-32Vdc	5Vdc	Ø37x33mm	20g	IP30
PVPro-CC	2	3.0A	9-32Vdc	5Vdc	Ø37x33mm	21g	IP30
PVPro-AC	2	3.6A	9-32Vdc	5Vdc	Ø37x33mm	25g	IP30
PVPWp-S/A	1	2.1A	9-32Vdc	5Vdc	Ø37x33mm	28g	IP65
PVPWp-D/AA	2	3.0A	9-32Vdc	5Vdc	Ø37x33mm	30g	IP65
PVPWp-C	1	3.0A	9-32Vdc	5Vdc	Ø37x33mm	25g	IP65
PVPWp-CC	2	3.0A	9-32Vdc	5Vdc	Ø37x33mm	26g	IP65
PVPWp-AC	2	3.6A	9-32Vdc	5Vdc	Ø37x33mm	28g	IP65
PV65R-S/A	1	2.1A	9-32Vdc	5Vdc	Ø37x49mm	40g	IP65
PV65R-D/AA	2	3.0A	9-32Vdc	5Vdc	Ø37x49mm	43g	IP65
PV65R-C	1	3.0A	9-32Vdc	5Vdc	Ø37x49mm	40g	IP65
PV65R-CC	2	3.0A	9-32Vdc	5Vdc	Ø37x49mm	41g	IP65
PV65R-AC	2	3.6A	9-32Vdc	5Vdc	Ø37x49mm	43g	IP65
PV-USB2	1	2.1A	9-32Vdc	5Vdc	113x24x15mm	17g	IP30

### ■ \*\* RING REMOVAL

1. Insert screwdriver in slot under USB Charger.
2. Twist screwdriver to remove ring.



This device complies with the EU directive 2014/30/EU. The type plate is located on the top of the device.



## INFORMATIONS

### ■ CARACTÉRISTIQUES

- Compatible avec les systèmes 12V & 24V (9-32Vdc), Tension de sortie 5Vcc
- Auto-détection Apple et Android, Fourni avec des bornes plates encliquetables FASTON
- CARACTÉRISTIQUES TECHNIQUES

Référence	Sorties	Charge	Entrée Tension	Sortie Tension	Dimensions	Poids	Protections IP
PVPro-S/A	1	2.1A	9-32Vdc	5Vdc	Ø37x33mm	20g	IP30
PVPro-D/AA	2	3.0A	9-32Vdc	5Vdc	Ø37x33mm	28g	IP30
PVPro-C	1	3.0A	9-32Vdc	5Vdc	Ø37x33mm	20g	IP30
PVPro-CC	2	3.0A	9-32Vdc	5Vdc	Ø37x33mm	21g	IP30
PVPro-AC	2	3.6A	9-32Vdc	5Vdc	Ø37x33mm	25g	IP30
PVPWp-S/A	1	2.1A	9-32Vdc	5Vdc	Ø37x33mm	28g	IP65
PVPWp-D/AA	2	3.0A	9-32Vdc	5Vdc	Ø37x33mm	30g	IP65
PVPWp-C	1	3.0A	9-32Vdc	5Vdc	Ø37x33mm	25g	IP65
PVPWp-CC	2	3.0A	9-32Vdc	5Vdc	Ø37x33mm	26g	IP65
PVPWp-AC	2	3.6A	9-32Vdc	5Vdc	Ø37x33mm	28g	IP65
PV65R-S/A	1	2.1A	9-32Vdc	5Vdc	Ø37x49mm	40g	IP65
PV65R-D/AA	2	3.0A	9-32Vdc	5Vdc	Ø37x49mm	43g	IP65
PV65R-C	1	3.0A	9-32Vdc	5Vdc	Ø37x49mm	40g	IP65
PV65R-CC	2	3.0A	9-32Vdc	5Vdc	Ø37x49mm	41g	IP65
PV65R-AC	2	3.6A	9-32Vdc	5Vdc	Ø37x49mm	43g	IP65
PV-USB2	1	2.1A	9-32Vdc	5Vdc	113x24x15mm	17g	IP30

### ■ \*\* RETRAIT DE L'ANNEAU

1. Insérer un tournevis dans l'encoche sous le Chargeur USB.
2. Tourner le tournevis pour retirer l'anneau.

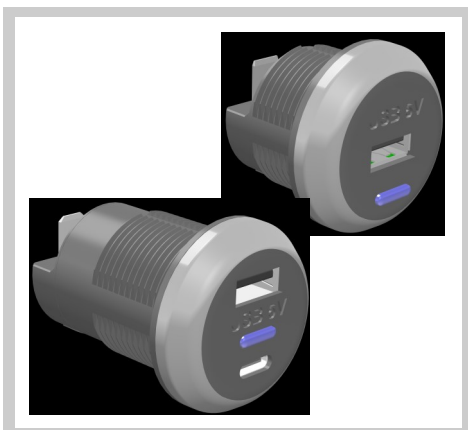


L'appareil est conforme aux exigences de la Directive UE 2014/30/EU. La plaquette d'identification se trouve sur le haut de l'appareil.



# OPERATING & ASSEMBLY INSTRUCTIONS

## USB Power Supply

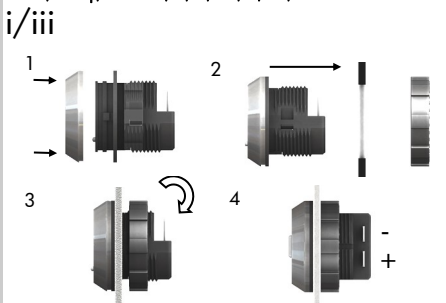


TEL: +44 (0) 1202 715 517 • sales@alfatronix.com

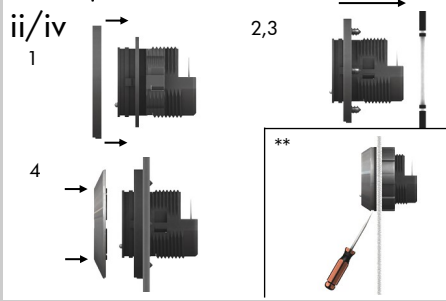
### PVPro/PVPWp/PV65R



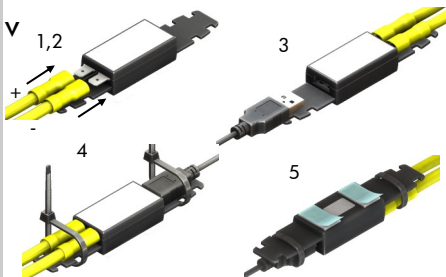
### PVPro/PVPWp/PV65R -S/-D/-A/-AA/-C/-CC/-AC



### PVPro/PVPWp/PV65R -SFI/-DFI/-AFI/-AAFI/-CFI/-CCFI/-ACFI



### PV-USB2



## SICHERHEIT

### ■ SICHERHEIT

- Das Gerät darf nicht extremen mechanischen Schocks, extremen Temperaturen, direkter Sonneneinstrahlung oder starken Vibrationen ausgesetzt werden und soll nur in einer trockenen Umgebung installiert werden wie zum Beispiel ein Fahrzeug.
- Das Gerät nicht auf heißen Fahrzeugteilen installieren.
- Den Kabelbaum durch Sicherungen schützen.
- Sprühen Sie keine Flüssigkeit vor den USB-Anschluss.
- Die Stärke und Polarität des Ausgangs sollte bei der Installation beobachtet werden. Inkorrekte Polarität am Ausgang könnte den Schaltkreis beschädigen.
- Den Schaltkreis isolieren bevor das Gerät ein- oder abmontiert wird.
- Sollte das Gerät defekt sein muss es ausgetauscht werden. Das Öffnen des Gehäuses oder die Reparatur des defekten Gerätes ist untersagt.

### ■ SICHERUNGEN

Jeder PVPro/PVPWp/PV65R/PV-USB2 muss einzeln abgesichert werden:  
12/24V Eingangsspannung = 2A Sicherung

## INHALT

### ■ INHALT

- i/iii. PVPro/PVPWp/PV65R -S/-D/-A/-AA/-C/-CC/-AC;**
- 1 x USB Ladegerät, 2 x Flachsteckverbindungen, 1 x Standardring, 1 x Mutter, 1 x Unterlegscheibe
- ii/iv. PVPro/PVPWp/PV65R -SFI/-DFI/-AFI/-AAFI/-CFI/-CCFI/-ACFI;**
- 1 x USB Ladegerät, 2 x Flachsteckverbindungen, 1 x Frontblendenpack, 1 x Frontblendenring, 3 x Schrauben
- v. PV-USB2**
- 1 x PV-USB2, 4 x Kabelbinder, 2 x Flachsteckverbindungen, 2 x Klebepads

## MONTAGE

### ■ MONTAGE (PVPro / PVPWp / PV65R)

- Trennen Sie den Stromkreis bevor Sie das Gerät anschließen oder wieder entfernen.
- Wählen Sie eine geeignete Montagefläche und stellen Sie sicher dass nichts dahinter beschädigt werden kann bevor Sie ein Ø30mm Loch bohren.
- Wählen Sie eine Installationsmethode, entweder: Standardring (i/iii) oder Frontblende (ii/iv).
- Verbinden Sie den positiven Eingang mit der Klemme die mit + gekennzeichnet ist, Verbinden Sie den negativen Eingang mit der Klemme die mit - gekennzeichnet ist.

### i/iii. PVPro/PVPWp/PV65R -S/-D/-A/-AA/-C/-CC/-AC;

- Drücken Sie den Standardring über den PVPro stellen Sie sicher das der Schlitz unten ist.
- Setzen Sie diesen in das Loch.
- Verschrauben Sie die Mutter auf der Rückseite des Gehäuses und stellen Sie sicher dass die Vorderseite rechtwinklig ist.

### ii/iv. PVPro/PVPWp/PV65R -SFI/-DFI/-AFI/-AAFI/-CFI/-CCFI/-ACFI;

- Frontblende über dem USB Ladegerät platzieren.
- Schraublöcher markieren.
- Durch das Ø30mm Loch installieren und festschrauben. Frontblendenring auf der Vorderseite des USB Ladegeräts festdrücken, bitte sicherstellen das der Schlitz unten ist.

### ■ MONTAGE

#### v. PV-USB2

- Trennen Sie den Stromkreis bevor Sie das Gerät anschließen oder wieder entfernen.
- Verbinden Sie den positiven Eingang mit der Klemme die mit + gekennzeichnet ist, Verbinden Sie den negativen Eingang mit der Klemme die mit - gekennzeichnet ist.
- Stecken Sie den USB Stecker in die USB Buchse (diese wird schwergängiger als Standard USB Buchsen sein um den Stecker in Position zu halten).
- Sichern Sie alle Kabel mit Kabelbindern.
- Sichern Sie das Gerät entweder mit Kabelbindern oder Doppelklebepads (mitgeliefert).

## INFORMATIONEN

### ■ EIGENSCHAFTEN

- 12V & 24V systemgerecht (9-32Vdc), 5Vdc Ausgangsspannung
- Apple und Android Auto-Erkennung, FASTON Flachsteckverbindungen

### ■ TECHNISCHE DATEN

Artikel	Ausgänge	Leistung	Eingangsspannung	Ausgangsspannung	Größe	Gewicht	Schutzart
PVPro-S/A	1	2.1A	9-32Vdc	5Vdc	Ø37x33mm	20g	IP30
PVPro-D/AA	2	3.0A	9-32Vdc	5Vdc	Ø37x33mm	28g	IP30
PVPro-C	1	3.0A	9-32Vdc	5Vdc	Ø37x33mm	20g	IP30
PVPro-CC	2	3.0A	9-32Vdc	5Vdc	Ø37x33mm	21g	IP30
PVPro-AC	2	3.6A	9-32Vdc	5Vdc	Ø37x33mm	25g	IP30
PVPWp-S/A	1	2.1A	9-32Vdc	5Vdc	Ø37x33mm	28g	IP65
PVPWp-D/AA	2	3.0A	9-32Vdc	5Vdc	Ø37x33mm	30g	IP65
PVPWp-C	1	3.0A	9-32Vdc	5Vdc	Ø37x33mm	25g	IP65
PVPWp-CC	2	3.0A	9-32Vdc	5Vdc	Ø37x33mm	26g	IP65
PVPWp-AC	2	3.6A	9-32Vdc	5Vdc	Ø37x33mm	28g	IP65
PV65R-S/A	1	2.1A	9-32Vdc	5Vdc	Ø37x49mm	40g	IP65
PV65R-D/AA	2	3.0A	9-32Vdc	5Vdc	Ø37x49mm	43g	IP65
PV65R-C	1	3.0A	9-32Vdc	5Vdc	Ø37x49mm	40g	IP65
PV65R-CC	2	3.0A	9-32Vdc	5Vdc	Ø37x49mm	41g	IP65
PV65R-AC	2	3.6A	9-32Vdc	5Vdc	Ø37x49mm	43g	IP65
PV-USB2	1	2.1A	9-32Vdc	5Vdc	113x24x15mm	17g	IP30

### ■ ENTFERNUNG DES RINGS

- Schraubenzieher in den Schlitz an der Unterseite des USB Ladegeräts einführen.
- Schraubenzieher drehen um den Ring zu entfernen.



Dieses Gerät ist in Erfüllung der EU Direktive 2014/30/EU. Das Typenschild befindet sich auf der Oberseite des Gerätes.



## SEGURIDAD

### ■ SEGURIDAD

- El aparato no debe quedar expuesto a fuertes sacudidas mecánicas.
- El aparato no debe quedar expuesto a temperaturas extremas ni a una radiación directa del sol ni a intensas vibraciones.
- El aparato sólo se puede poner en funcionamiento en un entorno seco, es decir, en el interior del vehículo.
- No rocíe líquido delante del conector USB.
- No lo instale en partes calientes del vehículo.
- Proteger las conexiones con fusibles.
- Durante el montaje preste atención a la altura y la polaridad de la tensión de salida. Una polaridad incorrecta o sobretensión pueden perjudicar el circuito de corriente.
- Cortar la corriente antes de conectar el aparato o de desmontarlo.
- No está permitido abrir ni reparar el aparato. En caso de avería, deberá

### ■ FUSIBLE

Cada PVPro/PVPWp/PV65R/PV-USB2 debe ser fusionado individualmente:  
12/24V Entrada Voltaje = 2A fusible

## VOLUMEN DE SUMINISTRO

### ■ VOLUMEN DE SUMINISTRO

- i/iii. PVPro-S/PVPWp-S/PV65R -S/-D/-A/-AA/-C/-CC/-AC;**
- 1 x Cargador USB, 2 x Terminales de Crimpar, 1 x Anillo estándar, 1 x Tuercas, 1 x Arandela
- ii/iv. PVPro/PVPWp/PV65R -SFI/-DFI/-AFI/-AAFI/-CFI/-CCFI/-ACFI;**
- 1 x Cargador USB, 2 x Terminales de Crimpar, 1 x Aro trasero, 1 x Anillo de bisel, 3 x Tornillos
- v. PV-USB2**
- 1 x PV-USB2, 4 x Brida, 2 x Terminales de Crimpar, 2 x Pegatinas

## ENSAMBLAJE

### ■ ENSAMBLAJE (PVPro / PVPWp / PV65R)

- Aislar el circuito antes de conectar o desconectar el dispositivo.
- Escoger una superficie de montaje adecuada y asegurar que no pueda dañarse nada detrás, después hacer un orificio de Ø30mm.
- Escoja el método de instalación: anillo estándar (i/iii), o aro (ii/iv).
- Conectar la entrada positiva al terminal +, y la negativa al terminal -.

### i/iii. PVPro/PVPWp/PV65R -S/-D/-A/-AA/-C/-CC/-AC;

- Presione el anillo estándar en la parte delantera del PVPro, asegurando que la abertura quede en la parte inferior.
- Quitar la tuerca del cuerpo del convertidor e introducir la estructura por el orificio.
- Apretar la tuerca en la parte de atrás de la estructura asegurando que la parte delantera queda en ángulo recto.

### ii/iv. PVPro/PVPWp/PV65R -SFI/-DFI/-AFI/-AAFI/-CFI/-CCFI/-ACFI;

- Sitúe el aro sobre el PVPro.
- Marque las posiciones de los orificios para los tornillos.
- Instale en el orificio de 30 mm de diámetro y atornille hasta que quede fijado. Presione el anillo de bisel sobre la parte delantera del Cargador USB, asegurando que la abertura quede en la parte inferior.

### ■ ENSAMBLAJE

#### v. PV-USB2

- Aislar el circuito antes de conectar o desconectar el dispositivo.
- Conectar la entrada positiva al terminal +, y la negativa al terminal -.
- Introducir el conector USB en el receptor USB (será más duro que un receptor USB normal para que no se mueva).
- Asegurar todos los cables y amarres.
- Asegurar la unidad con los amarres o con las pegatinas dobles (suministradas).

## INFORMACIÓN

### ■ CARACTERÍSTICAS

- Compatible con sistemas de 12V y 24V, Tensión de salida de 5 V CC
- Autodetección de Apple y Android, Suministrado con terminales FASTON

### ■ DATOS TÉCNICOS

Número de pieza	Salidas	Potencia	Entrada Voltaje	Salida Voltaje	Dimensiones	Peso	IP
PVPro-S/A	1	2.1A	9-32Vdc	5Vdc	Ø37x33mm	20g	IP30
PVPro-D/AA	2	3.0A	9-32Vdc	5Vdc	Ø37x33mm	28g	IP30
PVPro-C	1	3.0A	9-32Vdc	5Vdc	Ø37x33mm	20g	IP30
PVPro-CC	2	3.0A	9-32Vdc	5Vdc	Ø37x33mm	21g	IP30
PVPro-AC	2	3.6A	9-32Vdc	5Vdc	Ø37x33mm	25g	IP30
PVPWp-S/A	1	2.1A	9-32Vdc	5Vdc	Ø37x33mm	28g	IP65
PVPWp-D/AA	2	3.0A	9-32Vdc	5Vdc	Ø37x33mm	30g	IP65
PVPWp-C	1	3.0A	9-32Vdc	5Vdc	Ø37x33mm	25g	IP65
PVPWp-CC	2	3.0A	9-32Vdc	5Vdc	Ø37x33mm	26g	IP65
PVPWp-AC	2	3.6A	9-32Vdc	5Vdc	Ø37x33mm	28g	IP65
PV65R-S/A	1	2.1A	9-32Vdc	5Vdc	Ø37x49mm	40g	IP65
PV65R-D/AA	2	3.0A	9-32Vdc	5Vdc	Ø37x49mm	43g	IP65
PV65R-C	1	3.0A	9-32Vdc	5Vdc	Ø37x49mm	40g	IP65
PV65R-CC	2	3.0A	9-32Vdc	5Vdc	Ø37x49mm	41g	IP65
PV65R-AC	2	3.6A	9-32Vdc	5Vdc	Ø37x49mm	43g	IP65
PV-USB2	1	2.1A	9-32Vdc	5Vdc	113x24x15mm	17g	IP30

### ■ EXTRACCIÓN DEL ANILLO

- Introduzca el destornillador en la abertura bajo el Cargador USB.
- Gire el destornillador para extraer el anillo.



Este aparato cumple los requisitos prescritos en la directive de la UE 2014/30/EU. La placa de identificación se encuentra en la parte superior del aparato.

