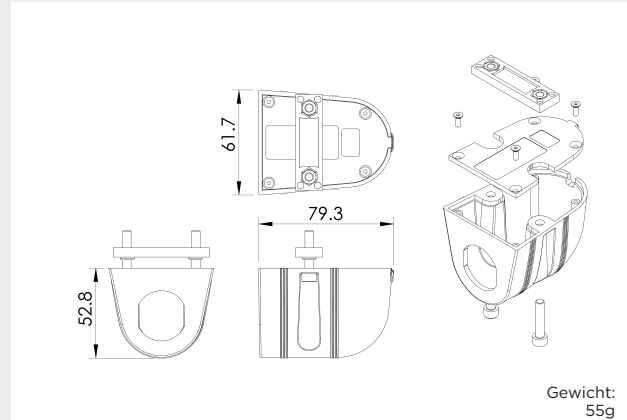


USB-POD

FÜR UNTERSITZINSTALLATIONEN

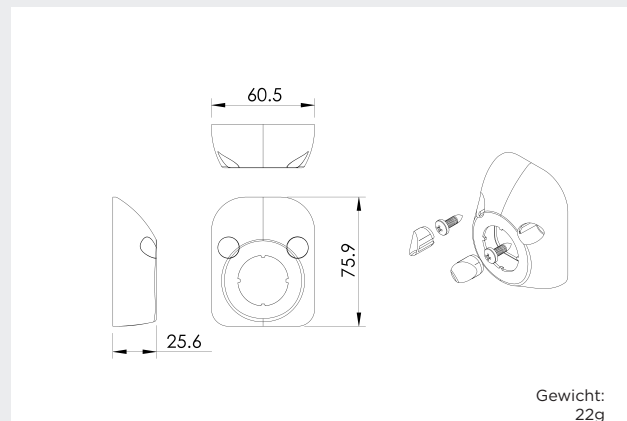
Robustes Montagegehäuse für die PVPro USB-Installation unter Sitzen, von vorne oder hinten zugänglich. Es kann PVPro-, PV65R- und PVPWp-USB-Ladegeräte aufnehmen und ist auch als komplette Baugruppe zusammen mit 1,2 m abgesicherten Kabeln erhältlich.



USB-WPOD

FÜR WANDINSTALLATIONEN

Wandgehäuse für die Installation des Standard-PVPro- und PVPWp-Sortiments an der Fahrzeugwand, ohne dass ein 30-mm-Bohrloch erforderlich ist. Es wird an der Wand mit Schrauben befestigt, die durch manipulations sichere Überdeckungen verdeckt sind, und es ist Platz für eine Sicherung zum Schutz der Verkabelung vorgesehen (empfohlen).



USB-TPOD

FÜR TISCHINSTALLATIONEN

Konzipiert für zwei PVPro-, PV65R- oder PVPWp-USB-Ladegeräte. Es wird komplett mit einer abgesicherten internen Verkabelung geliefert, um eine einzige Eingangsquelle aus der Fahrzeugverkabelung zu ermöglichen. Mit diesem System können bis zu vier USB-Anschlüsse (2 x Doppeleinheiten) zum Laden an Tischen bereitgestellt werden.

