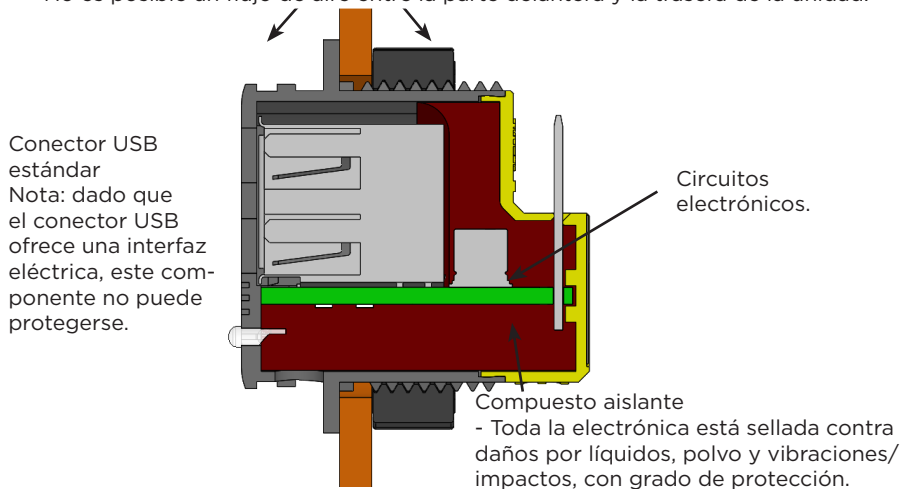


ALIMENTACIÓN USB COMPACTA CON PROTECCIÓN AÑADIDA CONTRA LA ENTRADA DE LÍQUIDO Y POLVO IP65

La gama de cargadores USB PVPWp ofrece todas las ventajas de rendimiento de la gama PVPro con protección adicional en el circuito electrónico de la unidad. Los componentes electrónicos cuentan con un compuesto de poliuretano duradero que ofrece una protección integral contra la entrada de líquido y polvo, IP65.

Este producto es una buena solución para cuando la manipulación de dispositivos pueda resultar un problema o en entornos sucios o más exigentes. Aunque la naturaleza del propio conector USB siempre puede romperse o dañarse intencionadamente y se puede corroer si se expone repetidamente a la entrada de líquidos, toda la electrónica en estas unidades cuenta con un índice de protección IP65.

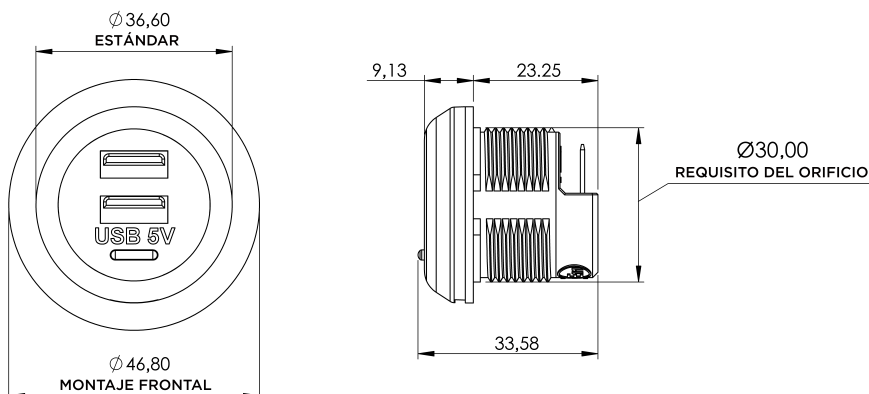
No es posible un flujo de aire entre la parte delantera y la trasera de la unidad.



LA GAMA

La gama refleja los exitosos productos PVPro, que ofrecen salidas individuales y dobles y opciones de ajuste trasero y delantero, que permiten sustituir rápida y fácilmente la unidad en caso necesario. También se incluye protección automática contra cortocircuitos, para que en caso de manipulación o compromiso, la unidad se desconecte automáticamente y se vuelva a iniciar una vez se haya solucionado el fallo. Todas las unidades se pueden instalar en vehículos de 12VCC o 24VCC sin ajuste.

Las unidades se pueden instalar directamente en mamparas, paredes de vehículos, en accesorios de vehículos y bajo asientos usando la vaina de montaje P/N USB-POD. También pueden instalarse en tableros de mesas usando la vaina de montaje en superficie horizontal P/N USB-TPOD.



- Diseñado para entornos exigentes.
- Electrónica con protección IP65.
- Cumple las normas EN50498 y ISO7637-2. Marcado E (Reg. 10) y CE.



Los modelos PVPWp-S y PVPWp-D tienen una o dos salidas respectivamente.



La versión de instalación delantera se puede atornillar desde la parte delantera y luego cubrirla con un anillo de diseño muy atractivo para evitar la manipulación. Disponible tanto en salidas individuales (PVPWp-SFf) y dobles (PVPWp-DFf).



Se recomienda que estas unidades se fusionen individualmente con un fusible de 1 amp (sistemas de 24V) o un fusible de 2 amperios (sistemas de 12V). Hay disponibles fusibles en línea adecuados.

GARANTÍA

La gama de cargadores PVPWp inalámbricos se fabrica usando componentes robustos para ofrecer años de servicio en entornos comerciales exigentes y está cubierta por una garantía de tres años con reparación en fábrica.

SELECCIONE SU PRODUCTO USB Pro

Número de pieza	Descripción para Cargador USB	Dimensiones (mm)	Peso
PVPWp-S	12/24-5V de una salida, 2,1A	Ø37 x 33; Abertura Ø30	21g
PVPWp-D	12/24-5V de dos salidas, 3,0A (1.5A por salida)	Ø37 x 33; Abertura Ø30	25g
PVPWp-SFf	12/24-5V de una salida, 2,1A montaje delantero	Ø47 x 33; Abertura Ø30	24g
PVPWp-DFf	12/24-5V de doble salida, 3,0A (1.5A cada) montaje delantero	Ø47 x 33; Abertura Ø30	28g
USB-POD	Soporte de montaje debajo del asiento	Anchura 60; Altura 52; Profundidad 80	69g
USB-TPOD	Módulo de montaje en mesa	Anchura 103; Altura 44.5; Profundidad 88	73g
USB-WPOD	Pod de montaje en pared	Anchura 61; Altura 76; Profundidad 26	22g
PV-USB-HI	Cableado estándar de 1,2 m con fusible de 2A en línea	1 x Rojo 1,2m, 1 x Negro 1,2m	50g

DATOS TÉCNICOS

Rango de voltaje de entrada	9-32Vcc
Voltaje de salida	5Vcc +/- 0.2V
Potencia de salida	2,1A (única) 3,0A (doble - máx. 1,5A por toma de corriente)
Aplicación	Carga todos los dispositivos USB, incluidos Apple y Android
Protección de voltaje transitorio	Satisface la norma internacional ISO7637-2 para vehículos con 12/24V
Ruido de salida	<50mV pk-pk
Corriente de descarga (corriente estática)	<1,7mA
Eficacia de conversión de potencia	90%
Temperatura de funcionamiento	De -25°C a +50°C para responder a esta tabla de especificaciones
Temperatura de almacenamiento	-25°C a +100°C
Humedad de funcionamiento	95% máx., sin condensación
Carcasa	Cuerpo de policarbonato gris oscuro
Conexiones	Entrada: conectores de presión y placa plana de 6,3mm Salida: enchufe sencillo USB tipo A única/doble - probados a 10000 ciclos de conexión
Salida indicador	Indicación de salida de LED azul
Método de montaje	Orificio de 30mm de diámetro con o sin bisel. USB2 para aplicaciones en las que no haya que instalar dentro
Protección:	<p>Corriente excesiva: Limitada por el circuito de detección de corriente</p> <p>Calor excesivo: Limitado por el circuito de detección de temperatura</p> <p>Voltaje excesivo y voltaje insuficiente: Limitado mediante circuito de detección</p> <p>Polaridad inversa: Limitado mediante circuito de detección</p> <p>Transitorios: Protegidos por filtros y selección de componentes robustos</p> <p>Protección catastrófica: Fusible interno</p>
Aprobaciones	La directiva general EMC 2014/30/EU La directiva automotriz de regulación 10 La directiva de certificación CE 93/68/EEC
Diseño de acuerdo con	EN50498, ISO 7637-2 & R118 Para cumplir con la aprobación ferroviaria según EN50155, EN45542-2 y EN50121-3-2, el PVPro se debe utilizar junto con un PV6i-R, PV12i-R o PV24i-R
Certificaciones	CE y E
Clasificaciones IP:	IP65 (no conector usb). Limpieza: limpie con un paño húmedo, no rocíe.