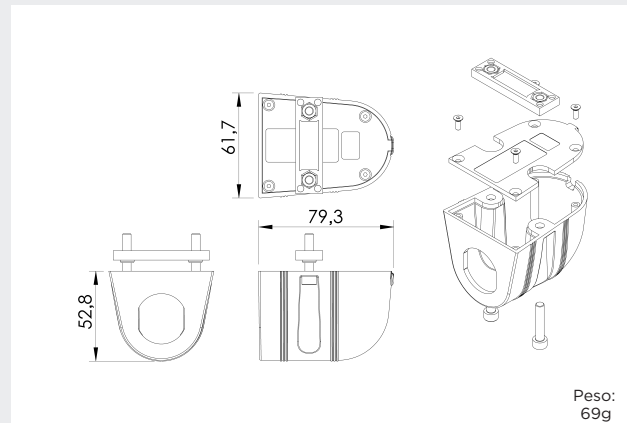


PVPro, PV65R & PVPWp ACCESORIOS PARA SU INSTALACIÓN

USB-POD

PARA INSTALACIONES DEBAJO DE ASIENTOS

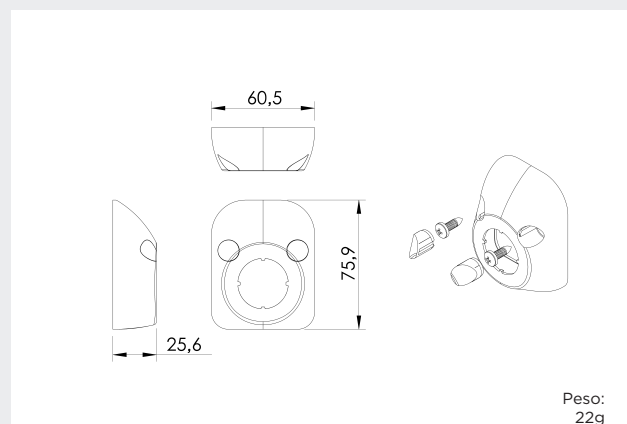
Robusta vaina de montaje para la instalación de la gama PVPro USB debajo de asientos, accesible desde la parte delantera o trasera. Puede alojar cargadores USB PVPro, PV65R y PVPWp y también está disponible como un conjunto completo junto con 1,2 m de cableado con fusible.



USB-WPOD

PARA INSTALACIONES EN PAREDES

Carcasa para pared que permite montar las gamas estándar PVPro y PVPWp en las paredes de vehículos sin necesidad de perforar un orificio de 30mm. Se fija a la pared con tornillos ocultos con cubiertas a prueba de manipulaciones y hay espacio para que un fusible proteja el cableado (recomendado).



USB-TPOD

PARA INSTALACIONES EN TABLEROS DE MESA

Diseñado para alojar dos cargadores USB PVPro, PV65R o PVPWp. Viene con un cable interno con fusible que permite una única fuente de entrada desde el cableado del vehículo. Utilizando este sistema, se puede contar con hasta cuatro salidas USB (2 unidades dobles) para la carga en las mesas.

