

POWERVERTER PVPWp

CHARGEURS USB 12/24 VCC HOMOLOGUÉS IP65

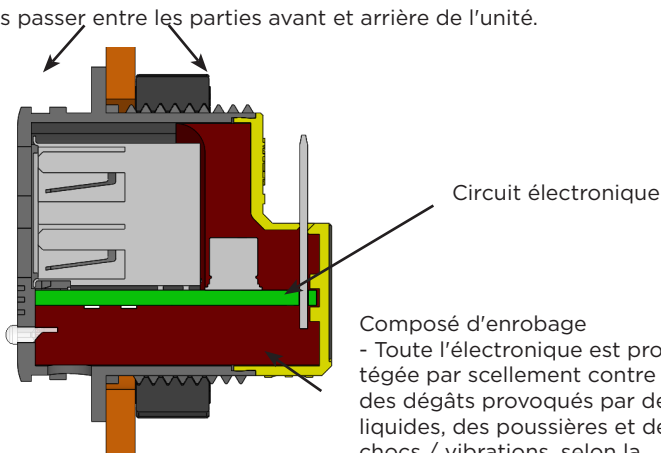
ALIMENTATION USB EXTRAFINE, AVEC EN PLUS UNE PROTECTION CONTRE LES LIQUIDES ET LES POUSSIÈRES HOMOLOGUÉE IP65

La gamme PVPWp des chargeurs USB offre tous les avantages de la gamme PVPro, avec en plus la protection du circuit électronique de l'unité. Un composé polyuréthane longue durée enrobe les composants électroniques pour les protéger intégralement des poussières et des liquides conformément à la classification IP65.

Ce produit est une bonne solution pour prévenir des modifications non autorisées ou si l'environnement est sale ou hostile. Bien que le connecteur USB puisse toujours être intentionnellement cassé ou endommagé et qu'il puisse rouiller si des liquides pénètrent de manière répétée, toute l'électronique contenue dans ces unités est protégée selon la norme IP65.

L'air ne peut pas passer entre les parties avant et arrière de l'unité.

Connecteur USB standard.
Remarque : puisque le connecteur USB fait office d'interface électrique, ce composant ne peut pas être protégé.

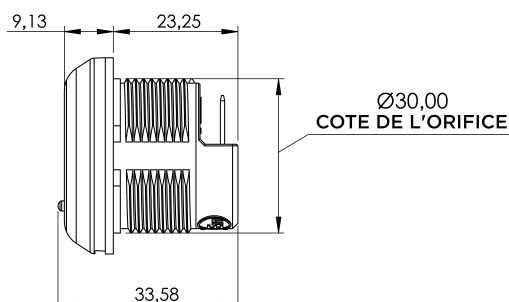
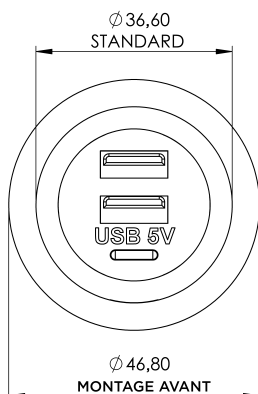


Composé d'enrobage
- Toute l'électronique est protégée par scellement contre des dégâts provoqués par des liquides, des poussières et des chocs / vibrations, selon la norme IP65.

GAMME

Cette gamme reprend les produits PVPro très prisés ; elle est dotée de sorties simples ou doubles, ainsi qu'une installation par l'avant ou l'arrière, ce qui permet de remplacer rapidement et facilement l'unité le cas échéant. La protection automatique contre les court-circuits est également fournie ; ainsi, en cas de modification non autorisée ou inadéquate, l'unité s'éteint automatiquement puis redémarre après suppression du défaut. Toutes les unités s'installent sans réglage dans des véhicules 12 ou 24 VCC.

Vous pouvez les monter directement dans les cloisons, les parois de véhicule, les accessoires de siège et sous les sièges à l'aide de la coque d'installation (réf. USB-POD). Elles s'installent également sur les plateaux de tablette en utilisant la coque pour surface horizontale (réf. USB-TPOD).



- Conçu pour des environnements exigeants.
- Électronique protégée selon la norme IP65.
- Certifié EN50498 et ISO7637-2
Marquage E (Reg10) et CE



PowerVerter PVPWp-S et PVPWp-D, sortie simple et double.



Le modèle en façade peut être vissé par l'avant puis recouvert de l'anneau décoratif pour éviter les modifications intempestives. Disponible en sortie simple (PVPWp-SFf) et double (PVPWp-DFf).

CERTIFICATIONS ET FABRICATION

Cette gamme a été conçue pour respecter les normes rigoureuses exigées pour les applications embarquées sur les véhicules commerciaux (EN50498, ISO7637-2) ; les produits sont certifiés CE et E (Reg10). Les boîtiers sont en polycarbonate résistant aux chocs et homologué VO (autoextinguible) et le groupe électronique est essentiellement piloté par la technologie SMT commandé par ordinateur pour une durabilité maximum.



Il est recommandé de raccorder chaque unité à un fusible 1 A (circuits 24 V) ou 2 A (circuits 12 V). Des fusibles série compatibles sont disponibles.

GARANTIE

Les chargeurs de la gamme PVPWp sont fabriqués avec des composants durcis afin d'offrir des années de fonctionnement dans des environnements commerciaux exigeants. Ils bénéficient d'une garantie retour au fournisseur de trois ans.

CHOISISSEZ VOTRE PRODUIT PVPWp

Ref	Description du chargeur USB	Dimensions (mm)	Poids
PVPWp-S	Mono sortie 12/24-5V 2,1A	Ø37 x 33; Trou Ø30	21g
PVPWp-D	Double sortie 12/24-5V 3,0A (1,5A par prise)	Ø37 x 33; Trou Ø30	25g
PVPWp-SFf	Mono sortie 12/24-5V 2,1A installation par l'avant	Ø47 x 33; Trou Ø30	24g
PVPWp-DFf	Double-sortie 12/24-5V 3,0A installation par l'avant	Ø47 x 33; Trou Ø30	28g
USB-POD	Boîtier Pod d'installation pour chargeurs USB	Largeur 60; Hauteur 52; Profondeur 80	69g
USB-TPOD	Support de table pour chargeurs USB	Largeur 100; Hauteur 44.5; Profondeur 88	73g
USB-WPOD	Support de montage mural pour chargeurs USB	Largeur 60.5; Hauteur 75.9; Profondeur 25.6	22g
PV-USB-H1	Câble standard 1,2m avec fusible en ligne 2A	1 x Rouge 1,2m, 1 x Noir 1,2m	50g

INFORMATIONS TECHNIQUES

Gamme de tension d'entrée	9-32Vcc
Tension de sortie	5Vcc +/- 0,2V
Courant de sortie	2,1A (mono) 3,0V (double) - max 1,5A par prise
L'application	Charge tous les appareils USB, Apple et Android inclus
Protection tension transitoire	Selon la norme internationale ISO7637-2 pour les véhicules 12/24V
Bruit de sortie	<50mV crête
Courant hors charge (courant de repos)	<1,7mA
Rendement de conversion	90%
Température de fonctionnement	-25°C à +55°C pour respecter les spécifications de ce tableau
Température de stockage	-25°C à +100°C
Tx d'humidité en fonctionnement	95% max., sans condensation
Boîtier	En polycarbonate gris foncé
Connexions	Entrée: Cosse plates enfichables 6,3mm Sortie: port USB type A mono / double - testé jusqu'à 10000 cycles d'insertion
Voyant de sortie	LED bleue
Montage	Trou de diamètre 30mm avec ou sans façade frontale.
Protections:	<ul style="list-style-type: none"> Surintensité Surchauffe Surtension et sous-tension Inversion de polarité Protégés Protection défaillance
	<ul style="list-style-type: none"> Contrôlé par limiteur de courant Contrôlé par capteur thermique Contrôlé par limiteur Contrôlé par limiteur Contre tension transitoire par filtres et sélection de composants durcis Fusible interne
Homologations	<ul style="list-style-type: none"> La directive EMC 2014/30/EU La directive AUTOMOTIVE Régulation 10 La directive CE 93/68/EEC
Conçus pour	<ul style="list-style-type: none"> EN50498, ISO 7637-2 & R118 Pour respecter les normes ferroviaires EN50155, EN45542-2 et EN50121-3-2, le PVPro doit être utilisé avec un PV6i-R, un PV12i-R ou un PV24i-R.
Marquages	Marques CE, UKCA et E
Protections IP:	IP65 (pas de connecteur USB). Nettoyage : essuyer avec un chiffon humide, ne pas pulvériser.