

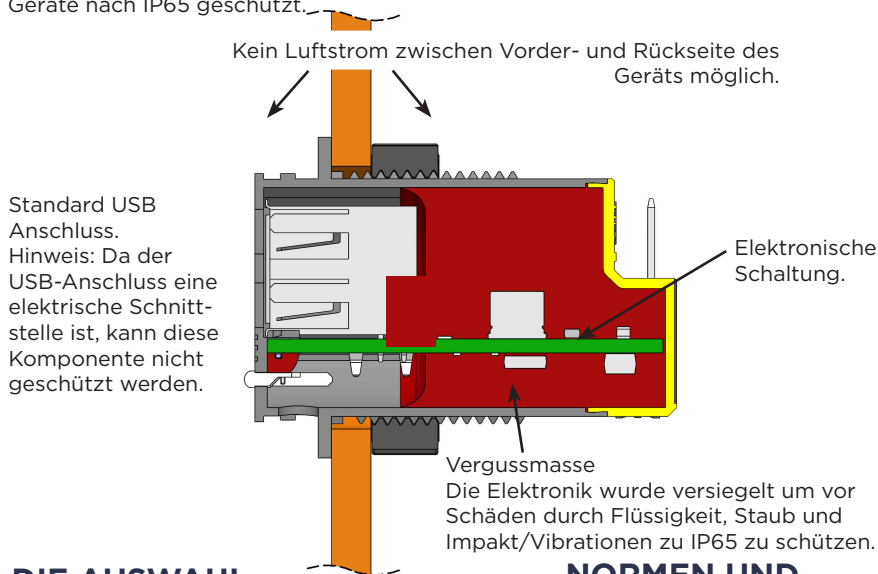
POWERVERTER PV65R

12/24 VDC USB LADEGERÄT IP65 GESCHÜTZT

SLIMLINE USB POWER MIT EXTRA SCHUTZ VOR FLÜSSIGKEIT UND STAUB ZU IP65

Die PV65R Serie an USB Ladegeräten bietet all die Leistungsvorteile der PVPro Serie mit zusätzlichem Ingress Schutz für den elektronischen Schaltkreis. Eine langlebige Polyurethan Mischung umgibt die elektronischen Komponenten, um umfassenden Schutz gegen Flüssigkeits- und Staubingress (IP65) zu gewähren.

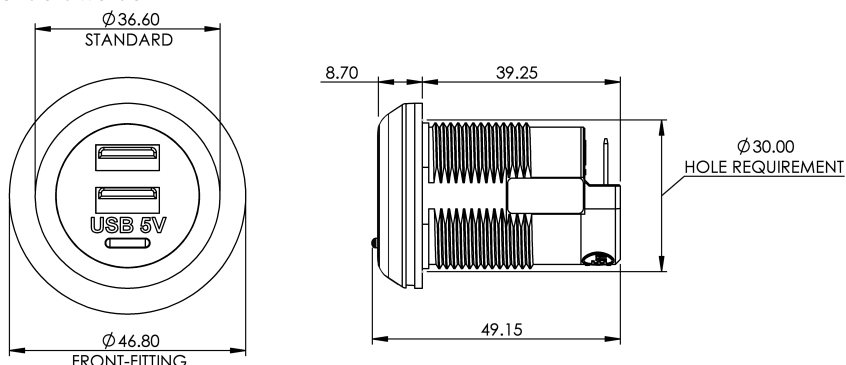
Dieses Produkt bietet eine gute Lösung, wo Manipulationen ein Problem darstellen oder in schmutzigen und anspruchsvollen Umgebungen. Obwohl die Beschaffenheit des USB-Steckers vorsätzlich beschädigt werden kann und bei wiederholter Einwirkung von Flüssigkeit immer noch korrodiert, ist die gesamte Elektronik dieser Geräte nach IP65 geschützt.



DIE AUSWAHL

Die Produktreihe spiegelt die sehr erfolgreichen PVPro Produkte wider und bietet sowohl Einzel- als auch Doppelausgänge. Sie können auch rückwärtig installiert werden sowie Optionen für die Frontmontage, die einen schnellen und einfachen Austausch der Einheit ermöglichen, falls dies erforderlich ist. Ein automatischer Kurzschlusschutz ist ebenfalls enthalten. Bei Manipulation oder Kompromittierung wird das Gerät automatisch heruntergefahren und neu gestartet, sobald der Fehler behoben wurde. Alle Geräte können ohne Anpassung an 12 VDC- oder 24VDC-Fahrzeuge installiert werden.

Einheiten können direkt in Schotten oder Sitze mit dem Montage-Pod Art.-Nr. USB-POD installiert werden. Sie können auch mit dem horizontalen Montage-Pod Art.-Nr. USB-TPOD auf Tischplatten montiert werden.



- Entwickelt für anspruchsvolle Umgebungen wie Bus, Reisebus, Geländefahrzeuge und Bahnanwendungen.
- Elektronik nach IP65 geschützt.
- Zusätzlicher Vibrationsschutz zu EN61373
- Zertifiziert nach EN50498, ISO7637-2 und EN50155. E (Reg10) und CE Prüfzeichen.



PowerVerter PV65R-S und PV65R-D einfacher und doppelter Ausgang.



Frontseitig befestigte Version wird verschraubt und dann mit einem attraktiven Ring abgedeckt der vor Manipulationen schützt. Erhältlich mit einfachem (PV65R-SFF) und doppeltem Ausgang (PV65R-DF).



GARANTIE

Die PV65R-Ladegeräte werden mit robusten Komponenten hergestellt, um jahrelangen Service in anspruchsvollen kommerziellen Umgebungen zu bieten. Durch die öffentliche Nutzung ist die Garantie dieser Produkte auf drei Jahre limitiert.

WÄHLEN SIE IHREN USB PV65R

Artikelnummer	Beschreibung USB Ladegerät	Dimensionen (mm)	Gewicht
PV65R-S	Ausgang einfach 12/24-5V 2,1A	Ø37 x 49; Loch Ø30; rückwärtiger Raumbedarf 36	36g
PV65R-D	Ausgang doppel 12/24-5V 3,0A (1,5A per Buchse)	Ø37 x 49; Loch Ø30; rückwärtiger Raumbedarf 36	40g
PV65R-SFf	Ausgang einfach 12/24-5V 2,1A Front fitting	Ø47 x 49; Loch Ø30; rückwärtiger Raumbedarf 36	39g
PV65R-DFf	Ausgang doppel 12/24-5V 3,0A Front fitting	Ø47 x 49; Loch Ø30; rückwärtiger Raumbedarf 36	43g
USB-POD	Montagesockel unter Sitz	Breite 60; Höhe 52; Tiefe 80	69g
USB-TPOD	Montagesockel Tisch	Breite 103; Höhe 44,5; Tiefe 88	73g
PV-USB-H1	Standard 1,2m Kabel mit inline 2A Sicherung	1 x Rot 1,2m, 1 x Schwarz 1,2m	50g

TECHNISCHE INFORMATIONEN

Eingangsspannungsbereich	9-32VDC
Ausgangsspannung	5VDC +/- 0,2V
Ausgangsleistung	2,1A (einfach) 3,0A (doppel) - max 1,5A per Buchse
Anwendungen	Lädt alle USB-Geräte einschließlich Apple und Android auf
Schutz vor Spannungsspitzen	Entspricht ISO7637-2 Internationaler Standard für 12/24V Fahrzeuge
Welligkeit	<50mV pk-pk
Ruhestrom	<1,7mA
Wirkungsgrad	90%
Isolierung	Nicht Isoliert, >400Vrms nur zwischen Gehäuse und Anschlüssen. Für galvanische Trennung, siehe PV6i-PV12i-R und PV24i-R.
Betriebstemperatur	-25°C bis +55°C in Übereinstimmung mit dieser Spezifikationstabelle
Lagertemperatur	-25°C bis +100°C
Luftfeuchtigkeit Betrieb	95% max., keine Kondensation
Gehäuse	Dunkelgraues Polycarbonat mit gelben Endkappen
Anschlüsse	Eingang: 6,3mm Flachsteckverbindung Ausgang: USB-Buchse Typ A einfache Buchse/doppelte Buchse - auf 10000 Steckzyklen getestet
Ausgangsanzeige	Blaue LED
Montageverfahren	30mm Durchmesser Loch ohne Frontblende.
Schutz vor	Überspannung Durch Strommesskreis Überhitzung Durch Temperaturmesskreis Unter-/Überspannung Durch Schutzmesskreis Verpolschutz Durch Schutzmesskreis Spannungsspitzen Durch Filter und Auswahl robuster Bauteile Schutz gegen Katastrophenausfall Durch interne Sicherung
Normen	2014/30/EU EMC Richtlinie 10R Kfz Richtlinie 93/68/EEC Die CE Kennzeichnungsrichtlinie
Design entspricht	EN50498, EN61373, EN50155, EN50121-3-2, EN45545 & ISO 7637-2, AES5, R118
Prüfzeichen	CE, UKCA und E
Schutzart	IP65 (USB Anschluss ausgenommen) Reinigung: Mit einem feuchten Tuch abwischen (nicht sprühen).