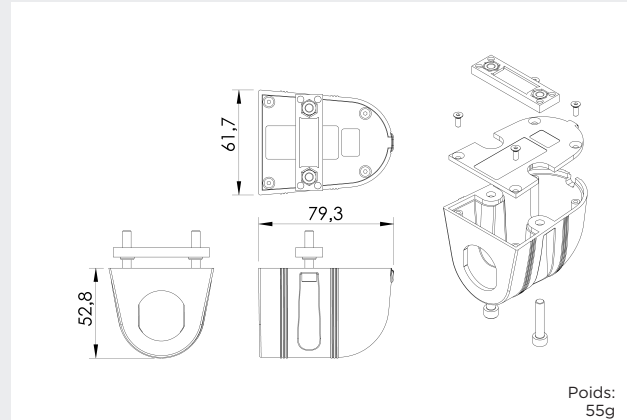


USB-POD

POUR UNE INSTALLATION SOUS LES SIÈGES

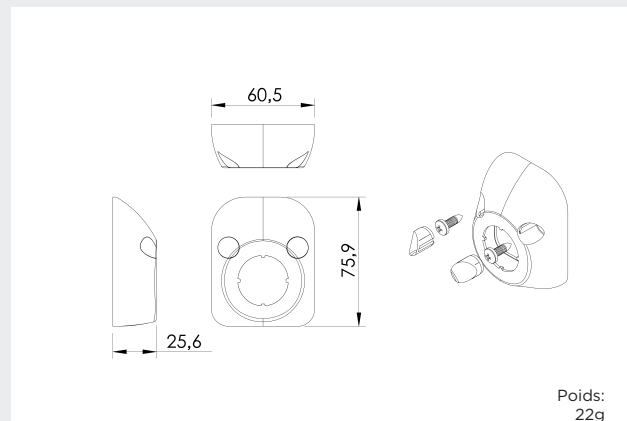
Coque de fixation durcie pour installer le PVPro USB sous les sièges ; accès de l'avant ou de l'arrière. Elle accueille les chargeurs USB PVPro, PV65R et PVPWp ; elle existe également complètement assemblée et munie d'un câble de 1,2 m avec fusible.



USB-WPOD

POUR UNE INSTALLATION MURALE

Boîtier mural qui permet d'installer la gamme PVPro et PVPWp standard sur les parois des véhicules, sans devoir percer un orifice de 30 mm. Il se fixe à la paroi par des vis masquées par des caches inviolables ; un espace est prévu pour installer un fusible qui protégera le circuit (recommandé).



USB-TPOD

POUR UNE INSTALLATION DANS LES PLATEAUX DE TABLETTE

Unité conçue pour accueillir deux chargeurs USB PVPro, PV65R ou PVPWp. Elle intègre un circuit avec fusible, pour un raccordement unique au circuit du véhicule. Pour recharge sur tablette, il est possible d'utiliser ce système avec quatre prises USB (2 pour chaque unité double).

