

# POWERVERTER PVPWp

## 12/24 VDC USB LADEGERÄT IP65 GESCHÜTZT

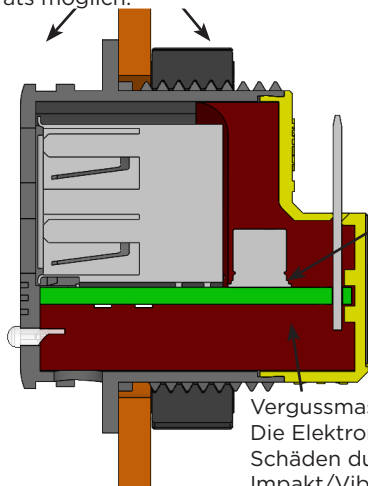
### SLIMLINE USB POWER MIT EXTRA SCHUTZ VOR FLÜSSIGKEIT UND STAUB ZU IP65

Die PVPWp Serie an USB Ladegeräten bietet all die Leistungsvorteile der PVPro Serie mit zusätzlichem Ingress Schutz für den elektronischen Schaltkreis. Eine langlebige Polyurethan Mischung umgibt die elektronischen Komponenten, um umfassenden Schutz gegen Flüssigkeits- und Staubingress (IP65) zu gewähren.

Dieses Produkt bietet eine gute Lösung, wo Manipulationen ein Problem darstellen oder in schmutzigen und anspruchsvollen Umgebungen. Obwohl die Beschaffenheit des USB-Steckers vorsätzlich beschädigt werden kann und bei wiederholter Einwirkung von Flüssigkeit immer noch korrodiert, ist die gesamte Elektronik dieser Geräte nach IP65 geschützt.

Kein Luftstrom zwischen Vorder- und Rückseite des Geräts möglich.

Standard USB Anschluss.  
Hinweis: Da der USB-Anschluss eine elektrische Schnittstelle ist, kann diese Komponente nicht geschützt werden.



Elektronische Schaltung.

Vergussmasse  
Die Elektronik wurde versiegelt um vor Schäden durch Flüssigkeit, Staub und Impakt/Vibrationen zu IP65 zu schützen.

### DIE AUSWAHL

Die Produktreihe spiegelt die sehr erfolgreichen PVPro Produkte wider und bietet sowohl Einzelausgänge als auch Doppelausgänge. Sie können auch rückwärtig installiert werden sowie Optionen für die Frontmontage, die einen schnellen und einfachen Austausch der Einheit ermöglichen, falls dies erforderlich ist. Ein automatischer Kurzschlusschutz ist ebenfalls enthalten. Bei Manipulation oder Kompromittierung wird das Gerät automatisch heruntergefahren und neu gestartet, sobald der Fehler behoben wurde. Alle Geräte können ohne Anpassung an 12 VDC- oder 24VDC-Fahrzeuge installiert werden.

Die Geräte können mithilfe des Montagegehäuses P/N USB-POD direkt in Schotts, Fahrzeugwände, in Sitzbeschlägen und unter Sitzen installiert werden. Sie können auch mit dem horizontalen Aufputzgehäuse P / N USB-TPOD auf Tischplatten montiert werden.

### NORMEN UND HERSTELLUNG

Diese Geräte wurden unter Einhaltung strenger Normen für Installationen von Anwendungen an Bord von kommerziellen Nutzfahrzeugen entwickelt, EN50498 und ISO 7637-2 ebenso CE und E. Die Gehäuse sind aus VO bewertetem (selbstverlöschend) schlagfestem Polycarbonat und die elektronische Fertigung ist vorwiegend computergesteuerte SMT für maximale Zuverlässigkeit.

- Entwickelt für anspruchsvolle Umgebungen.
- Elektronik nach IP65 geschützt.
- Zertifiziert nach EN50498 und ISO7637-2, E (Reg10) und CE Prüfzeichen.



PowerVerter PVPWp-S und PVPWp-D einfacher und doppelter Ausgang.



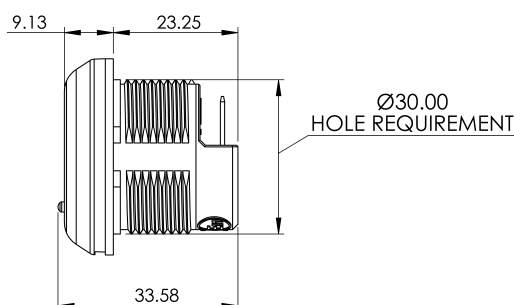
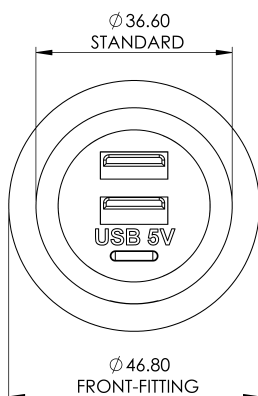
Frontseitig befestigte Version wird verschraubt und dann mit einem attraktiven Ring abgedeckt der vor Manipulationen schützt. Erhältlich mit einfachen (PVPWp-SFf) und doppelten (PVPWp-DFf) USB Anschluss.



Es wird empfohlen, diese Geräte einzeln mit einer 1A-Sicherung (24-V-Systeme) oder einer 2A-Sicherung (12-V-Systeme) abzusichern. Geeignete Inline-Sicherungen sind verfügbar.

### GARANTIE

Die PVPWp-Ladegeräte werden mit robusten Komponenten hergestellt, um jahrelangen Service in anspruchsvollen kommerziellen Umgebungen zu bieten. Durch die öffentliche Nutzung ist die Garantie dieser Produkte auf drei Jahre limitiert.



# WÄHLEN SIE IHREN PVPW<sub>p</sub>

Artikelnummer	Beschreibung USB Ladegerät	Dimensionen (mm)	Gewicht
PVPWp-S	Ausgang einfach 12/24-5V 2,1A	Ø37 x 33; Loch Ø30	21g
PVPWp-D	Ausgang doppel 12/24-5V 3,0A (1,5A per Buchse)	Ø37 x 33; Loch Ø30	25g
PVPWp-SFf	Ausgang einfach 12/24-5V 2,1A Frontblende	Ø47 x 33; Loch Ø30	24g
PVPWp-DFf	Ausgang doppel 12/24-5V 3,0A (1,5A per Buchse) Frontblende	Ø47 x 33; Loch Ø30	28g
USB-POD	Montagesockel unter Sitz	Breite 60; Höhe 52; Tiefe 80	63g
USB-TPOD	Montagesockel Tisch	Breite 103; Höhe 44.5; Tiefe 88	73g
USB-WPOD	Montagesockel Wand	Breite 60.5; Höhe 75.9; Tiefe 25.6	22g
PV-USB-HI	Standard 1,2m Kabel mit inline 2A Sicherung	1 x Rot 1,2m, 1 x Schwarz 1,2m	50g

## TECHNISCHE INFORMATIONEN

<b>Eingangsspannungsbereich</b>	9-32VDC
<b>Ausgangsspannung</b>	5VDC +/- 0.2V
<b>Ausgangsleistung</b>	2,1A (einfach) 3,0A (doppel) - max 1,5A per Buchse
<b>Anwendungen</b>	Lädt alle USB Geräte, auch Apple und Android
<b>Schutz vor Spannungsspitzen</b>	Entspricht ISO7637-2 Internationaler Standard für 12/24V Fahrzeuge
<b>Welligkeit</b>	<50mV pk-pk
<b>Ruhestrom</b>	<1.7mA
<b>Wirkungsgrad</b>	90%
<b>Betriebstemperatur</b>	-25°C bis +55°C in Übereinstimmung mit dieser Spezifikationstabelle
<b>Lagertemperatur</b>	-25°C bis +100°C
<b>Luftfeuchtigkeit Betrieb</b>	95% max., keine Kondensation
<b>Gehäuse</b>	Dunkelgraues Polycarbonat mit gelben Endkappen
<b>Anschlüsse</b>	Eingang: 6,3mm Flachsteckverbindung Ausgang: USB-Buchse Typ A einfache Buchse/doppelte Buchse - auf 10000 Steckzyklen getestet
<b>Ausgangsanzeige</b>	Blaue LED
<b>Montageverfahren</b>	30mm Durchmesser Loch ohne Frontblende.
<b>Schutz vor</b>	<ul style="list-style-type: none"> <li>Überspannung Durch Strommesskreis</li> <li>Überhitzung Durch Temperaturmesskreis</li> <li>Unter-/Überspannung Durch Schutzmesskreis</li> <li>Verpolschutz Durch Schutzmesskreis</li> <li>Spannungsspitzen Durch Filter und Auswahl robuster Bauteile</li> <li>Schutz gegen Katastrophenausfall Durch interne Sicherung</li> </ul>
<b>Normen</b>	2014/30/EU EMC Richtlinie 10R Kfz Richtlinie 93/68/EEC Die CE Kennzeichnungsrichtlinie
<b>Design entspricht</b>	EN50498, ISO 7637-2 & R118 Um EN50155, EN45542-2 & EN50121-3-2 für Bahnanwendungen zu entsprechen muss der PVPro mit einem PV6i-R, PV12i-R oder PV24i-R installiert werden
<b>Prüfzeichen</b>	CE und E
<b>Schutzart</b>	IP65 ( USB Anschluss ausgenommen)